



*"Maxima compatibilitate
pentru mediul inconjurator"*

 **DRAŽICE**



B O I L E R E

Boilere

 **DRAŽICE**



Apă caldă

în fiecare casă!

Cuprins

BOILERE MIXTE		pagina	3
De perete, vertical - serpentină 0,41 m ²	OKC 80		
De perete, vertical - serpentină 0,7m ²	OKC 100, OKC 125, OKC 160, OKC 180, OKC 200		
De perete, vertical - serpentină 1m ²	OKC 100/1m², OKC 125/1m², OKC 160/1m², OKC 180/1m², OKC 200/1m²		
BOILERE MIXTE		pagina	4
Orizontal	OKCV 125, OKCV 160, OKCV 180, OKCV 200		
BOILERE ELECTRICE		pagina	5
De perete, vertical	OKCE 50, OKCE 80, OKCE 100, OKCE 125, OKCE 160, OKCE 180 OKCE 200		
BOILERE ELECTRICE		pagina	6
Orizontal	OKCEV 100, OKCEV 125, OKCEV 160, OKCEV 180, OKCEV 200		
BOILERE ELECTRICE		pagina	7
De perete, vertical	TO - 20		
BOILERE ELECTRICE		pagina	8
De sol 0,6 MPa cu flanșă și element încălzitor încorporat 2,2kW	OKCE 100 S/2,2kW, OKCE 125 S/2,2kW, OKCE 160 S/2,2kW OKCE 200 S/2,2kW, OKCE 250 S/2,2kW, OKCE 300 S/2,2kW		
De sol 0,6 MPa cu flanșă și element încălzitor încorporat 3-6kW	OKCE 160 S/3-6kW, OKCE 200 S/3-6kW, OKCE 250 S/3-6kW OKCE 300 S/3-6kW		
BOILERE ELECTRICE		pagina	9
De sol 1 MPa element încălzitor fixat pe flanșă în cazul seriilor R și SE (vezi. accesorii)	OKCE 400 S/1MPa, OKCE 500 S/1MPa, OKCE 750 S/1MPa OKCE 1000 S/1MPa		
BOILERE MIXTE		pagina	10
De sol 0,6 MPa cu flanșă și element încălzitor încorporat 2,2kW	OKCE 100 NTR/2,2kW, OKCE 125 NTR/2,2kW, OKCE 160 NTR/2,2kW OKCE 200 NTR/2,2kW, OKCE 250 NTR/2,2kW OKCE 200 NTRR/2,2kW, OKCE 250 NTRR/2,2kW		
BOILERE MIXTE		pagina	11
De sol 0,6 MPa cu flanșă și element încălzitor încorporat 2,2kW	OKCE 300 NTR/2,2kW OKCE 300 NTRR/2,2kW		
De sol 0,6 MPa cu flanșă și element încălzitor încorporat 3-6kW	OKCE 300 NTR/3-6kW OKCE 300 NTRR/3-6kW		
BOILERE INDIRECTE		pagina	12
De sol 0,6 MPa racorduri pe partea laterală a boilerului, fără flanșă laterală	OKC 100 NTR, OKC 125 NTR, OKC 160 NTR, OKC 200 NTR OKC 250 NTR, OKC 200 NTRR, OKC 250 NTRR		
De sol 0,6 MPa racord de apă menajeră pe partea superioară a boilerului, fără flanșă laterală	OKC 100 NTR/HV, OKC 125 NTR/HV, OKC 160 NTR/HV		

Cuprins

BOILERE INDIRECTE		pagina	13
De sol 0,6 MPa cu flanșă laterală	OKC 100 NTR/BP, OKC 125 NTR/BP, OKC 160 NTR/BP, OKC 200 NTR/BP OKC 250 NTR/BP, OKC 300 NTR/BP OKC 200 NTRR/BP, OKC 250 NTRR/BP, OKC 300 NTRR/BP		
BOILERE INDIRECTE		pagina	14
De perete, vertical 0,6 MPa suprafața serpentinei 0,41m ²	OKC 80 NTR/Z		
De perete, vertical 0,6 MPa suprafața serpentinei 1m ²	OKC 100 NTR/Z, OKC 125 NTR/Z, OKC 160 NTR/Z, OKC 200 NTR/Z		
BOILERE INDIRECTE		pagina	15
De perete 0,6 MPa suprafața serpentinei 0,55m ²	OKCV 125 NTR		
De perete 0,6 MPa suprafața serpentinei 0,75m ²	OKCV 160 NTR, OKCV 180 NTR, OKCV 200 NTR		
BOILERE INDIRECTE		pagina	16
De sol 1 MPa	OKC 300 NTR/1MPa, OKC 400 NTR/1MPa, OKC 500 NTR/1MPa OKC 750 NTR/1MPa, OKC 1000 NTR/1MPa		
BOILERE INDIRECTE CU SERPENTINĂ DUBLĂ		pagina	17
De sol 1 MPa Cu serpentină dublă	OKC 300 NTRR/1MPa, OKC 400 NTRR/1MPa, OKC 500 NTRR/1MPa OKC 750 NTRR/1MPa, OKC 1000 NTRR/1MPa		
ACCESORII		pagina	18
Element încălzitor cu montare prin înfiletare, T J G 6/4" serpentină tubulară încorporată, RWT, SBT			
ACCESORII		pagina	19
Flanșă cu element încălzitor încorporat, R, SE Flanșă cu element încălzitor ceramic, TPK			

BOILERE MIXTE

De perete cu montare verticală - serpentină 0,41m²

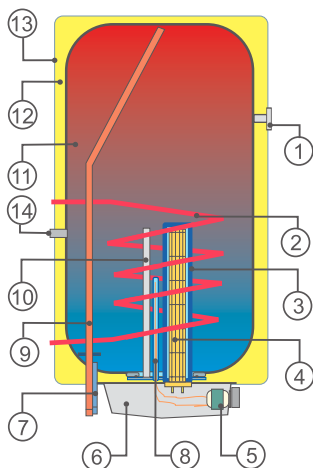
De perete cu montare verticală - serpentină 0,7m²

De perete cu montare verticală - serpentină 1m²

OKC 80

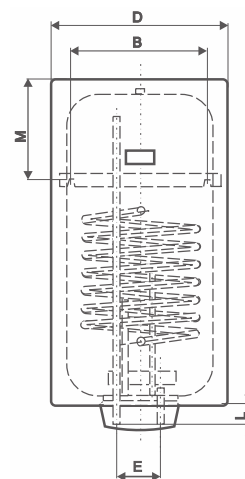
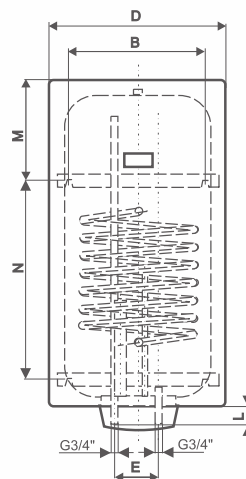
OKC 100, OKC 125, OKC 160, OKC 180, OKC 200

OKC 100/1m², OKC 125/1m², OKC 160/1m², OKC 180/1m², OKC 200/1m²



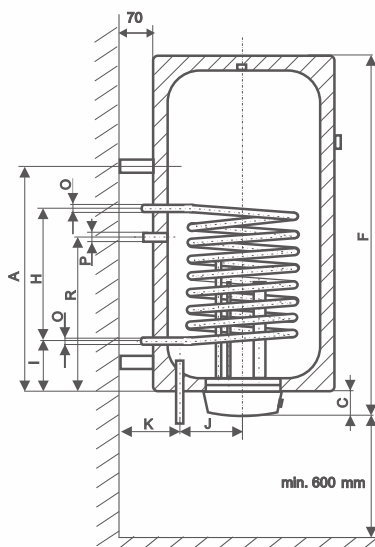
BOILERE MIXTE cu montare verticală

- 1 Termometru
- 2 Serpentină
- 3 Teaca elementului de încălzire (ceramic)
- 4 Element de încălzire ceramic
- 5 Termostat de reglaj cu dispozitiv de reglaj exterior
- 6 Termostat de siguranță
- 7 Capac protecție
- 8 Racord intrare apă rece
- 9 Teaca senzorilor de temperatură (de reglaj și siguranță)
- 10 Racord ieșire apă caldă menajeră
- 11 Anod de magneziu
- 12 Rezervor din oțel smălțuit
- 13 Izolație poliuretan 42 mm
- 14 Carcasă exterioră
- 15 Recirculare ACM - numai pentru boilerele cu serpentina de 1m²



Set fixare superior și inferior
160l, 180l, 200l
4 bolțuri de fixare.

Set fixare superior cu colier
80l, 100l, 125l
2 bolțuri de fixare.

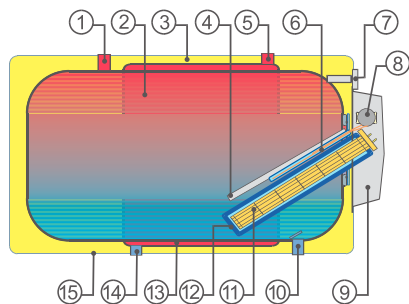


Tip	OKC 80	OKC 100	OKC 125	OKC 160	OKC 180	OKC 200
A	545	695/568	697/733	730	730	730
B	450	450	450	450	450	450
C	81	81	81	81	81	81
D	523	523	523	584	584	584
E	100	100	100	100	100	100
F	763	908	1073	1100	1200	1300
H	290	440	440	440	440	440
I	147	147/198	147/198	180	180	180
J	160	160	160	192	192	192
K	170	170	170	170	170	170
L	55	55	55	75	75	75
M	132	127/256	292/256	288	388	488
N	-	-	-	600	600	600
O	G3/4"	G3/4" / G1"	G3/4" / G1"	G3/4" / G1"	G3/4" / G1"	G3/4" / G1"
P	-	G3/4"	G3/4"	G3/4"	G3/4"	G3/4"
R	-	488	488	494	830	830

Verificați dimensiunile B și N înainte de a găuri peretele pentru șuruburile de fixare.

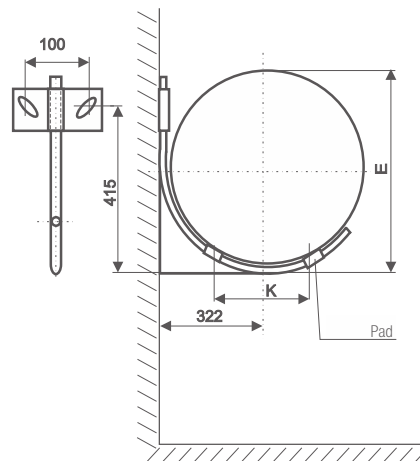
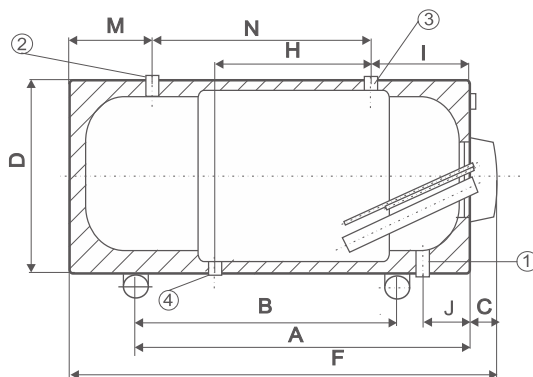
Tip		OKC 80					
		OKC 100	OKC 125	OKC 160	OKC 180	OKC 200	
Volum	I	75	95	120	160	180	200
Presiune nominală	MPa	0,6	0,6	0,6	0,6	0,6	0,6
Tensiune alimentare	V	230	230	230	230	230	230
Putere absorbită	W	2000	2000	2000	2000	2200	2200
Clasa de protecție electrică		IP 45					
Înălțimea boilerului	mm	763	908	1073	1100	1200	1300
Diametrul boilerului	mm	523	523	523	584	584	584
Greutate maximă fără apă	kg	51	62	71	81	84	90
Temp de încălzire de la 10°C la 60°C	ore	2,5	3	3,8	5	5	5,5
Tip		OKC 80	OKC 100	OKC 125	OKC 160	OKC 180	OKC 200
Temp de încălzire	min	50	48	55	75	85	90
Unitatea de încălzire							
Presiune maximă de lucru	MPa	1	1	1	1	1	1
Puterea nominală a agentului termic							
Puterea termică la temp. de 80°C și debit 310 l/h	W	7000	9000	9000	9000	9000	9000
Suprafața serpentinei	m ²	0,41	0,68	0,68	0,68	0,68	0,68
Clasa de protecție electrică		IP 45					
Tip		OKC 100	OKC 125	OKC 160	OKC 180	OKC 200	
Temp max. de încălzire	min	-	14	17	23	26	28
Unitatea de încălzire							
Presiunea maximă de lucru	MPa	-	1	1	1	1	1
Puterea termică nominală a agentului termic La temperatura de 80°C și debit 720 l/h	W	-	24000	24000	24000	24000	24000
Suprafața serpentinei	m ²	-	1	1	1	1	1
Clasa de protecție electrică		IP 45					
Pierderi de căldură/eficiență energetică	kW/24h	0,71/C	0,88/C	1,09/C	1,39/C	1,26/B	1,4/B





BOILERE MIXTE cu racordare orizontală

- 1 Racord ieșire ACM
- 2 Rezervor din oțel smălțuit
- 3 Izolație poliuretanică 42 mm
- 4 Anod de magneziu
- 5 Racord intrare AT
- 6 Teaca senzorilor de temperatură (de reglaj și siguranță)
- 7 Termometru
- 8 Termostat de reglaj cu dispozitiv de reglaj exterior
Termostat de siguranță
- 9 Capac protecție
- 10 Racord intrare apă rece
- 11 Element de încălzire ceramic
- 12 Teaca elementului de încălzire
- 13 Serpentină
- 14 Racord ieșire AT
- 15 Carcasă exterioră



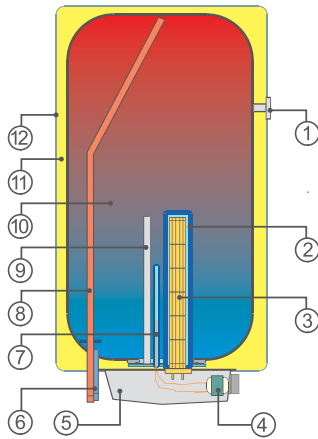
Toate racordurile de intrare și ieșire sunt de 3/4" fillet interior

- ① Intrare ACM (ACM – apă caldă menajeră)
- ② Ieșire ACM
- ③ Intrare AT
- ④ Ieșire AT



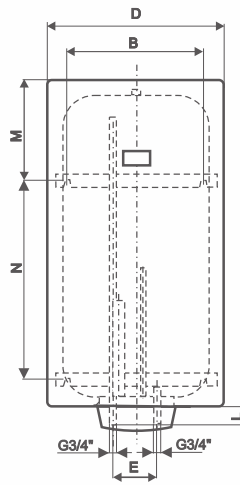
Tip	OKCV 125	OKCV 160	OKCV 180	OKCV 200
A	829	855	855	870
B	600	600	600	600
C	81	81	81	81
D	523	584	584	584
E	555	616	616	616
F	1070	1100	1200	1300
H	340	440	440	440
I	261	294	294	294
J	161	180	180	180
K	200	240	240	240
M	288	207	254	254
N	440	518	571	671

Tip		OKCV 125	OKCV 160	OKCV 180	OKCV 200
Volum	I	125	160	180	200
Presiune nominală	MPa	0,6	0,6	0,6	0,6
Tensiune alimentare	V	230	230	230	230
Pondere absorbită	W	2000	2000	2200	2200
Clasa de protecție electrică				IP 44	
Înălțimea boilerului	mm	1073	1100	1200	1300
Diametrul boilerului	mm	523	584	584	584
Greutatea boilerului fără apă	kg	68	80	85	90
Timp de încălzire de la 10°C la 60°C	ore	3,8	5	5	5,5
Timp de încălzire	min	50	50	60	80
Unitatea de încălzire					
Presiune maximă de lucru	MPa	0,4	0,4	0,4	0,4
Puterea nominală a agentului termic La temperatura de 80°C și debit 310 l/h	W	8000	11000	11000	11000
Suprafața serpentinei	m ²	0,55	0,75	0,75	0,75
Pierderi de temperatură / eficiență energetică	kW/24h	1,09/C	1,39/C	1,26/B	1,4/B

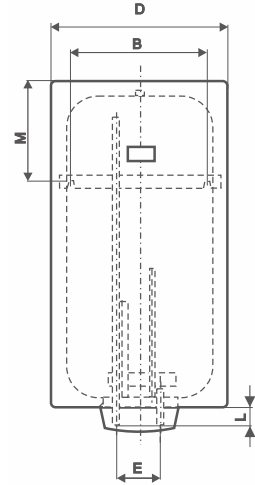


BOILERE ELECTRICE cu montare verticală

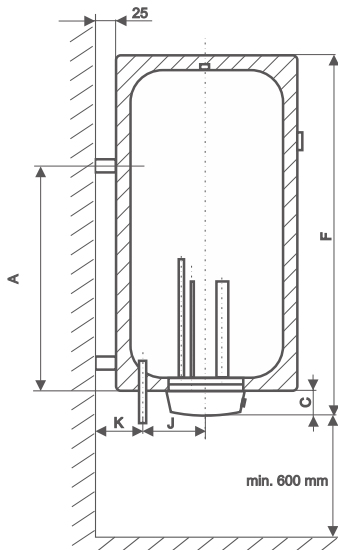
- 1 Termometru
- 2 Teaca elementului de încălzire
- 3 Element ceramic de încălzire
- 4 Termostat de reglaj cu dispozitiv de reglaj exterior
Termostat de siguranță
- 5 Capac de protecție
- 6 Racord intrare apă rece
- 7 Teaca senzorilor de temperatură (de reglaj și siguranță)
- 8 Racord țesire ACM
- 9 Anod de magneziu
- 10 Rezervor din oțel smălțuit
- 11 Izolație poliuretanan 42 mm
- 12 Carcasă exterioră



Montare cu doi suporturi (inferior și superior)
160 l, 180 l, 200 l
bolțuri de fixare.



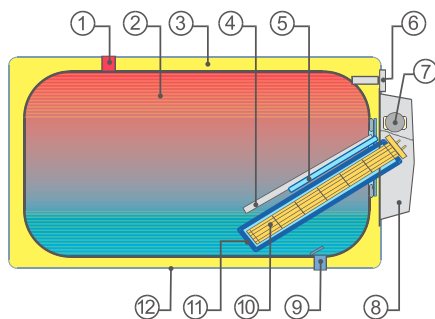
Montare cu suport superior
50l, 80l, 100l, 125l
2 bolțuri de fixare



Tip	OKCE 50	OKCE 80	OKCE 100	OKCE 125	OKCE 160	OKCE 180	OKCE 200
A	390	545	695	697	730	730	730
B	450	450	450	450	450	450	450
C	81	81	81	81	81	81	81
D	523	523	523	523	584	584	584
E	100	100	100	100	100	100	100
F	608	763	908	1070	1100	1200	1300
J	160	160	160	160	192	192	192
K	125	125	125	125	125	125	125
L	40	55	55	53	75	75	75
M	133	132	127	292	288	388	488
N	-	-	-	-	600	600	600

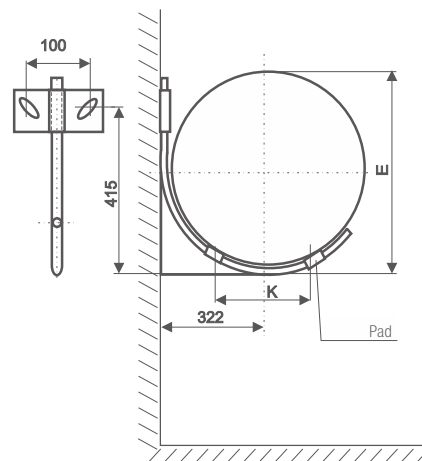
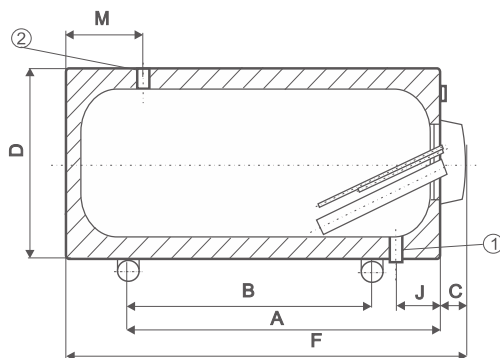
Verificați dimensiunile B și N înainte de a monta suportul.

Tip		OKCE 50	OKCE 80	OKCE 100	OKCE 125	OKCE 160	OKCE 180	OKCE 200
Volum	l	50	80	100	125	160	180	200
Presiune nominală	MPa	0,6	0,6	0,6	0,6	0,6	0,6	0,6
Tensiune alimentare	V	230	230	230	230	230	230	230
Putere absorbită	W	2000	2000	2000	2000	2000	2200	2200
Clasa de protecție electrică		IP 45						
Înălțimea boilerului	mm	608	763	908	1073	1100	1200	1300
Diametrul boilerului	mm	523	523	523	523	584	584	584
Greutatea boilerului fără apă	kg	36	44	50	58	67	73	78
Temp de încălzire de la 10°C la 60°C	ore	1,5	2,5	3	3,8	5	5	5,5
Pierderi de căldură / clasa de eficiență energetică	kW/24h	0,45/C	0,71/C	0,88/C	1,09/C	1,39/C	1,26/B	1,4/B



BOILERE ELECTRICE cu montare orizontală

- 1 Racord ieșire apă caldă menajeră
- 2 Rezervor din oțel smălțuit
- 3 Izolație poliuretanan 42 mm
- 4 Anod de magneziu
- 5 Teaca senzorilor de temperatură (de reglaj și siguranță)
- 6 Termometru
- 7 Termostat de reglaj cu dispozitiv de reglaj exterior
Termostat de siguranță
- 8 Capac protecție
- 9 Racord intrare apă rece
- 10 Element de încălzire ceramic
- 11 Teaca elementului de încălzire
- 12 Carcasă exterioră



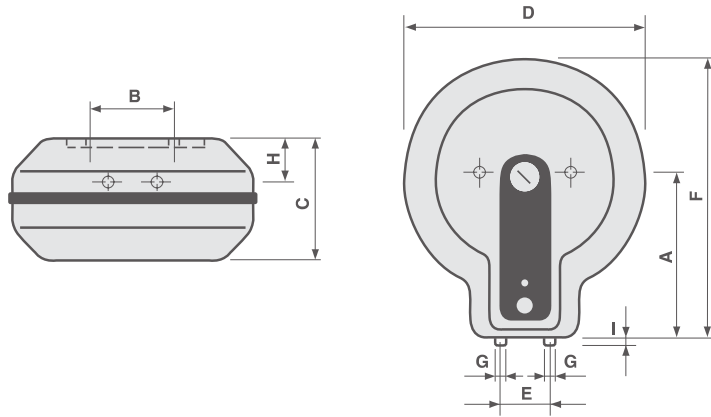
Toate racordurile de intrare și ieșire sunt de 3/4", filet interior

- ① Racord intrare ACM (ACM – apă caldă menajeră)
- ② Racord ieșire ACM



Tip	OKCEV 100	OKCEV 125	OKCEV 160	OKCEV 180	OKCEV 200
A	679	829	855	855	870
B	450	600	600	600	600
C	81	81	81	81	81
D	523	523	584	584	584
E	555	555	616	616	616
F	905	1070	1100	1200	1300
J	161	161	180	180	180
K	200	200	240	240	240
M	192	288	207	254	254

Tip		OKCEV 100	OKCEV 125	OKCEV 160	OKCEV 180	OKCEV 200
Volum	l	100	125	160	180	200
Presiune nominală	MPa	0,6	0,6	0,6	0,6	0,6
Tensiune alimentare	V	230	230	230	230	230
Putere absorbită	W	2000	2000	2000	2200	2200
Clasa de protecție electrică				IP 44		
Înălțime	mm	905	1073	1100	1200	1300
Diametru	mm	523	523	584	584	584
Greutate maximă fără apă	kg	49	59	66	72	78
Timp de încălzire de la 10°C la 60°C	ore	3	3,8	5	5	5,5
Pierderi de căldură/ clasa de eficiență energetică	kW/24h	0,88/C	1,09/C	1,39/C	1,26/B	1,4/B



Caracteristicile boilerelor TO-20:

- Posibilitatea reglării temperaturii ACM în intervalul 5-77°C
- Control ușor al temperaturii
- Protecția împotriva supraîncălzirii
- Protecție antiîngheț
- LED-uri de semnalizare a stării de funcționare a boilerului
- Posibilitatea instalării în încăperi cu umiditate ridicată (conf. standardelor în vigoare, respectiv a categoriei de protecție electrică IP 45)
- Pierderi reduse de căldură
- Posibilitatea instalării cu mai multe puncte de consum (robinet) (boilerul este echipament sub presiune)
- Încălzire rapidă (apa se încălzește de la 10°C la 60°C în aprox. 31 minute)

Tip	TO 20
A	335
B	180
C	246
D	500
E	100
F	581
G	1/2"
H	90
I	16

Tip		TO 20
Volu	l	20
Presiune nominală	MPa	0,6
Tensiune alimentare	V/50Hz	230
Timp de încălzire de la 10°C la 60°C	min	31
Greutate	kg	15
Clasă de protecție electrică		IP 45
Putere absorbită	kW	2,2
Pierderi de căldură/ clasa de eficiență energetică	kW/24h	0,28/F

BOILERE ELECTRICE

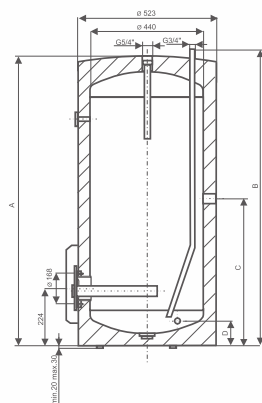
De sol 0,6 MPa
cu flanșă și element încălzitor 2,2kW încorporat

De sol 0,6 MPa
cu flanșă și element încălzitor 3-6kW încorporat

OKCE 100 S/2,2kW, OKCE 125 S/2,2kW, OKCE 160 S/2,2kW
OKCE 200 S/2,2kW, OKCE 250 S/2,2kW, OKCE 300 S/2,2kW

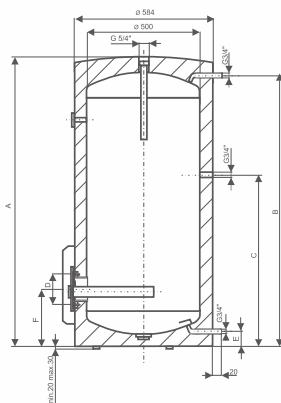
OKCE 160 S/3-6kW, OKCE 200 S/3-6kW, OKCE 250 S/3-6kW
OKCE 300 S/3-6kW

OKCE 100 S/2,2kW, OKCE 125 S/2,2kW



Tip	OKCE 100 S/2,2kW	OKCE 125 S/2,2kW
A	815	980
B	869	1034
C	535	517
D	124	116

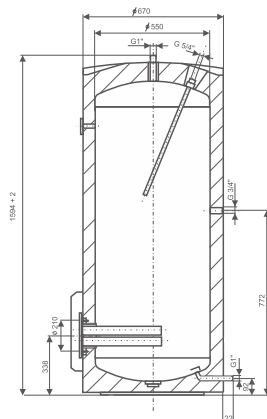
OKCE 160 S/2,2kW, OKCE 160 S/3-6kW
OKCE 200 S/2,2kW, OKCE 200 S/3-6kW
OKCE 250 S/2,2kW, OKCE 250 S/3-6kW



Tip	OKCE 160 S/2,2kW	OKCE 200 S/2,2kW	OKCE 250 S/2,2kW
A	1018	1328	1508
B	952	1264,5	1448,5
C	509	844,5	1048,5
D	168	168	168
E	64,5	64,5	68,5
F	248,5	248,5	248,5

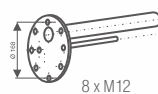
Tip	OKCE 160 S/3-6kW	OKCE 200 S/3-6kW	OKCE 250 S/3-6kW
A	1018	1328	1508
B	952	1264,5	1448,5
C	509	844,5	1048,5
D	210	210	210
E	64,5	64,5	68,5
F	280	280	280

OKCE 300 S/2,2kW, OKCE 300 S/3-6kW

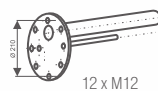


Posibilitate de recirculare ACM la fiecare tip.

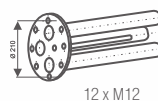
Flanșă cu element încălzitor 2,2kW



Flanșă cu element încălzitor 2,2kW



Flanșă cu element încălzitor 3-6kW



Tip		OKCE 100 S/2,2kW	OKCE 125 S/2,2kW	OKCE 160 S/2,2kW OKCE 160 S/3-6kW	OKCE 200 S/2,2kW OKCE 200 S/3-6kW	OKCE 250 S/2,2kW OKCE 250 S/3-6kW	OKCE 300 S/2,2kW OKCE 300 S/3-6kW
Volum	l	100	125	160	200	250	302
Greutate	kg	50	58	67	78	88	106
Presiune max. de lucru	MPa	0,6					
Temperatura max. de lucru	°C	80					
Temp de încălzire de la 10°C la 60°C	ore	3	3,5	4,5/3,2-1,6	5,5/4-2	7/5-2,5	8,5/6-3
Clasa de protecție electrică		IP 44					
Pierderi de căldură/ clasa de eficiență energetică	kW/24h	0,88/C	1,09/C	1,39/C	1,4/B	1,72/B	1,86/B

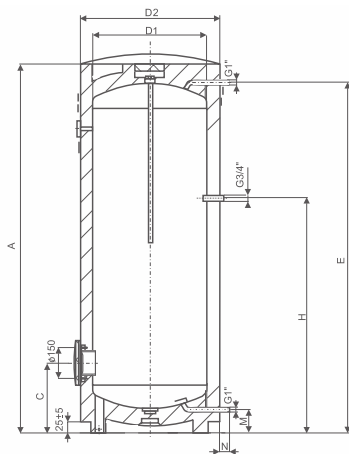
BOILERE ELECTRICE

De sol 1 MPa
flanșă cu element încălzitor
încorporat, R, SE (vezi. Accesorii)

OKCE 400 S/1MPa, OKCE 500 S/1MPa, OKCE 750 S/1MPa
OKCE 1000 S/1MPa

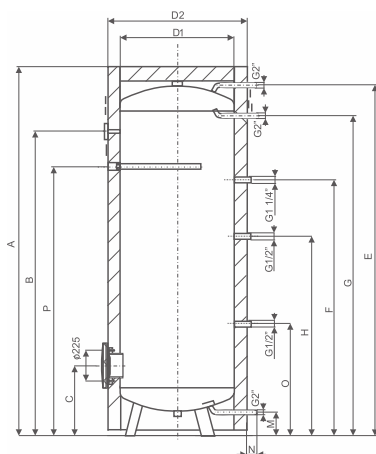
Elementii încălzitori de tip R și SE nu sunt incluse
în furnitura cazanelor OKCE 400 - 1000 S/1MPa.

OKCE 400 S/1MPa, OKCE 500 S/1MPa



Tip	OKCE 400 S/1MPa	OKCE 500 S/1MPa
A	1591	1921
B	275	275
C	597	597
D1	701,5	701,5
D2	1523	1853
E	1111	1264
F	55	55
G	25	25

OKCE 750 S/1MPa, OKCE 1000 S/1MPa



Tip	OKCE 750 S/1MPa	OKCE 1000 S/1MPa
A	1998	2025
B	1643	1671
C	378	386
D1	750	850
D2	910	1010
E	1908	1911
F	1143	1154
G	1638	1646
H	943	951
I	88	92
J	45	45
K	288	296
L	1473	1511

În cazul tipurilor OKCE 750, 1000 S/1MPa izolația termică este livrată separată și trebuie montată la instalare.

Posibilitate de recirculare ACM la fiecare tip.

Pentru tipurile OKCE 400, 500 S/1MPa poate fi folosit un element încălzitor din seria R, pentru tipurile OKCE 750, 1000 S/1MPa pot fi folosite elementele din seria SE, iar în cazul în care acestea sunt echipate cu o reducere 255/150 se poate folosi și un element încălzitor din seria R.



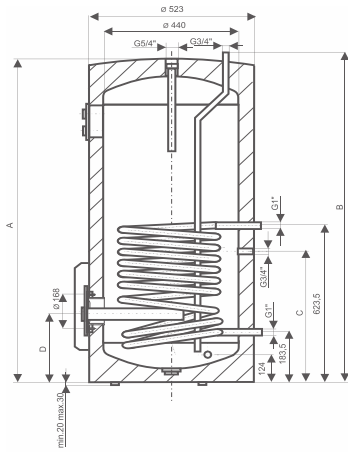
Tip		OKCE 400 S/1MPa	OKCE 500 S/1MPa	OKCE 750 S/1MPa	OKCE 1000 S/1MPa
Volum	l	400	500	750	1000
Greutate	kg	120	147	226	285
Presiune maximă de lucru	MPa	1			
Temperatura max. ACM	°C	80			
Timp de încălzire de la 10°C la 60 °C	ore	timpul de încălzire depinde de puterea elementului încălzitor folosit			
Pierderi de căldură / clasa de eficiență energetică	kw/24h	2/B	2,3/A	3,6/A	3,9/A

BOILERE MIXTE

De sol 0,6 MPa
cu flanșă și element încălzitor 2,2kW încorporat

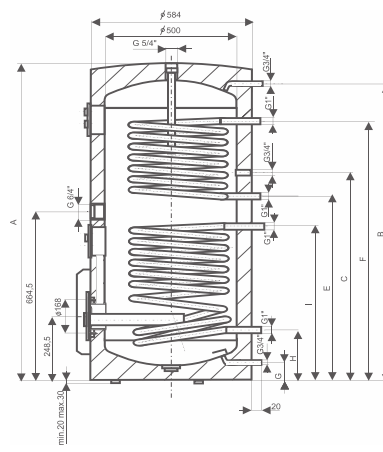
OKCE 100 NTR/2,2kW, OKCE 125 NTR/2,2kW, OKCE 160 NTR/2,2kW
OKCE 200 NTR/2,2kW, OKCE 250 NTR/2,2kW
OKCE 200 NTRR/2,2kW, OKCE 250 NTRR/2,2kW

OKCE 100 NTR/2,2kW, OKCE 125 NTR/2,2kW

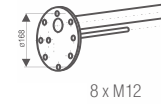


Tip	OKCE 100 NTR/2,2kW	OKCE 125 NTR/2,2kW
A	815	980
B	869	1040
C	517	523
D	229	246

OKCE 200 NTRR/2,2kW, OKCE 250 NTRR/2,2kW

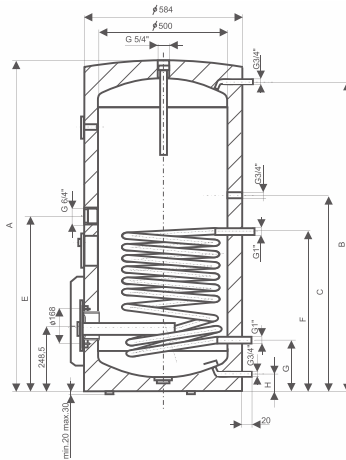


Flanșă cu element încălzitor 2,2kW



Tip	OKCE 200 NTRR/2,2kW	OKCE 250 NTRR/2,2kW
A	1328	1508
B	1264,5	1448,5
C	844,5	1048,5
E	694,5	878,5
F	1134,5	1318,5
G	64,5	68,5
H	194,5	198,5
I	634,5	638,5

OKCE 160 NTR/2,2kW,
OKCE 200 NTR/2,2kW
OKCE 250 NTR/2,2kW



Tip	OKCE 160 NTR/2,2kW	OKCE 200 NTR/2,2kW	OKCE 250 NTR/2,2kW
A	1018	1328	1508
B	952	1264,5	1448,5
C	509	844,5	1048,5
E	-	664,5	664,5
F	634,5	634,5	638,5
G	194,5	194,5	198,5
H	64,5	64,5	68,5

Tipul OKCE 160 NTR/2,2kW nu dispune de racord suplimentar G 6/4".

Posibilitate de recirculare ACM la fiecare tip.

Tip		OKCE 250 NTR/2,2kW	OKCE 250 NTRR/2,2kW
Volum	l	250	245
Greutate	kg	112	132
Presiunea max. de lucru	MPa	0,6	0,6
Presiunea maximă de lucru a agentului termic	MPa	1	1
Temperatura maximă a agentului termic	°C	110	110
Temperatura maximă a apei calde menajere	°C	80	80
Suprafața serpentinei inferioare	m ²	1	1
Suprafața serpentinei superioare	m ²	-	1
Putere serpentină inferioară/ superioară	kW	24	2x24
Debit ACM SI/SS*	l/h	670	670/650 **1080
Temp de încălzire de la 10°C la 60°C (cu serpentină)	min	36	36 / 20
Temp de încălzire de la 10°C la 60°C (cu element încălzitor)	ore	6,8	6,8
Clasa de protecție electrică			IP 44
Pierderi de căldură / clasa de eficiență energetică	kW/24h	1,73/B	1,73/B

* ACM la 45°C
SI serpentină inferioară, SS serpentină superioară
** Serpentine conectate în serie

Tip		OKCE 100 NTR/2,2kW	OKCE 125 NTR/2,2kW	OKCE 160 NTR/2,2kW	OKCE 200 NTR/2,2kW	OKCE 200 NTRR/2,2kW
Volum	l	95	120	160	200	195
Greutate	kg	70	77	88	102	122
Presiunea max. de lucru	MPa	0,6	0,6	0,6	0,6	0,6
Presiunea maximă de lucru a agentului termic	MPa	1	1	1	1	1
Temperatura maximă a agentului termic	°C	110	110	110	110	110
Temperatura maximă a apei calde menajere	°C	80	80	80	80	80
Suprafața serpentinei inferioare	m ²	1	1	1	1	1
Suprafața serpentinei superioare	m ²	-	-	-	-	1
Putere serpentină inferioară/ superioară	kW	24	24	24	24	2x24
Debit ACM SI/SS*	l/h	610	610	610	670	670/650 **1080
Temp de încălzire de la 10°C la 60°C (cu serpentină)	min	14	18	23	28	28 / 16
Temp de încălzire de la 10°C la 60°C (cu element încălzitor)	ore	2,7	3,5	4,5	5,5	5,5
Clasa de protecție electrică						IP 44
Pierderi de căldură / clasa de eficiență energetică	kW/24h	0,9/C	1,1/C	1,4/C	1,4/B	1,4/B

* ACM la 45°C
SI serpentină inferioară, SS serpentină superioară
** Serpentine conectate în serie

BOILERE MIXTE

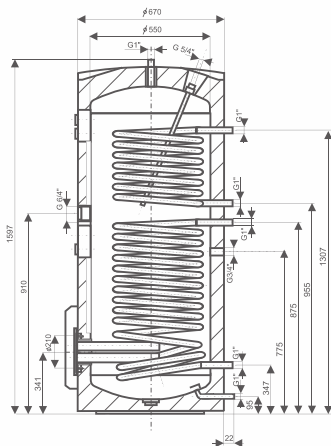
De sol 0,6 MPa
cu flanșă și element încălzitor 2,2kW încorporat

De sol 0,6 MPa
cu flanșă și element încălzitor 3-6kW încorporat

OKCE 300 NTR/2,2kW
OKCE 300 NTRR/2,2kW

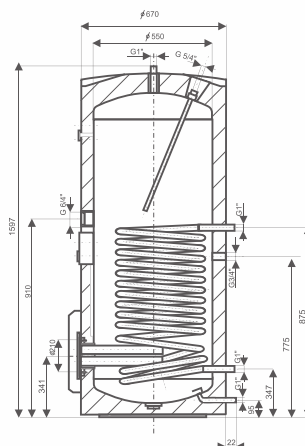
OKCE 300 NTR/3-6kW
OKCE 300 NTRR/3-6kW

OKCE 300 NTRR/2,2kW, OKCE 300 NTRR/3-6kW

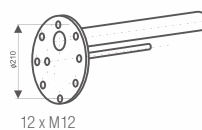


Possibilitate de recirculare ACM la fiecare tip.

OKCE 300 NTR/2,2kW, OKCE 300 NTR/3-6kW

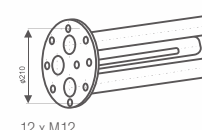


Flanșă cu element încălzitor 2,2kW



12 x M12

Flanșă cu element încălzitor 3-6kW



12 x M12



Tip		OKCE 300 NTR/2,2kW	OKCE 300 NTRR/2,2kW
		OKCE 300 NTR/3-6kW	OKCE 300 NTRR/3-6kW
Volu	l	302	295
Greutate	kg	140/145	150/155
Presiunea max. de lucru	MPa	0,6	0,6
Presiunea max. de lucru a AT	MPa	1	1
Temperatura max. a AT	°C	110	110
Temperatura max. a ACM	°C	80	80
Suprafata serpentinei inferioare	m ²	1,5	1,5
Suprafata serpentinei superioare	m ²	-	1
Putere serpentină inferioară/ superioară	kW	45	45/27
Debit ACM SI/SS*	l/h	1100	1100/760
Tim	min	24	24 / 16
Tim	ore	8,5/6-3	8,5/6-3
Clasa de protecție electrică			IP 44
Pierderi de căldură / clasa de eficiență energetică	kW/24h	1,86/B	1,86/B

* ACM la 45°C

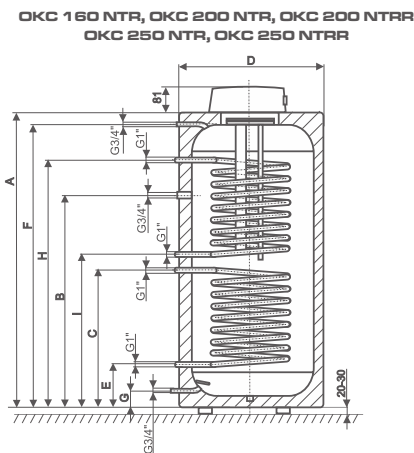
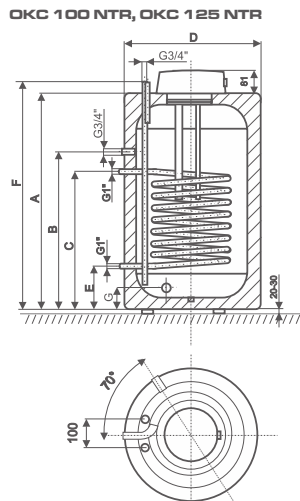
SI serpentină inferioară, SS serpentină superioară

** Serpentine legate în serie

BOILERE INDIRECTE

De sol 0,6 MPa
racorduri laterale, fără flanșă

OKC 100 NTR, OKC 125 NTR, OKC 160 NTR, OKC 200 NTR
OKC 250 NTR, OKC 200 NTRR, OKC 250 NTRR



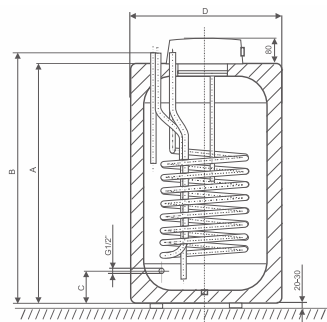
Tip	OKC 100 NTR	OKC 125 NTR	OKC 160 NTR	OKC 200 NTR	OKC 200 NTRR	OKC 250 NTR	OKC 250 NTRR
A	814	979	1018	1330	1330	1508	1508
B	503	503	734	940	940	1050	1050
C	603	603	635	640	640	640	640
D	523	523	584	584	584	584	584
E	163	163	195	200	200	200	200
F	854	1020	965	1270	1270	1448	1448
G	104	104	65	70	70	70	70
H	-	-	-	-	1140	-	1318
I	-	-	-	-	700	-	878

Tip		OKC 100 NTR	OKC 125 NTR	OKC 160 NTR	OKC 200 NTR	OKC 200 NTRR	OKC 250 NTR	OKC 250 NTRR
Volum	l	95	120	160	210	200	250	245
Greutate	kg	70	77	81	95	116	105	125
Suprafata serpentinei	m ²	1	1	1	1	1 x 2	1	1 x 2
Presiunea maxim admisibilă a rezervorului	MPa	0,6						
Presiunea max. admisibilă a serpentinei	MPa	1						
Intrare ACM	Js	3/4"						
Intrare AT	Js	1"						
Temperatura de lucru	°C	până la 80						
Temperatura recomandată pentru ACM	°C	60						
Tensiunea de alimentare		1 PE-N AC 230 V / 50 Hz						
Puterea nominală a AT								
Puterea termică la temperatura de 80°C și debit 720 l/h	W	24000	24000	24000	24000	2 x 24000	24000	2 x 24000
Pimp de încălzire de la 10°C la 60°C	min	14	17	23	28	28/16	36	36/20
Plasa de protecție electrică		IP 44						
Pierderi de căldură	kW/24h	0,9	1,1	1,39	1,4	1,4	1,73	1,73

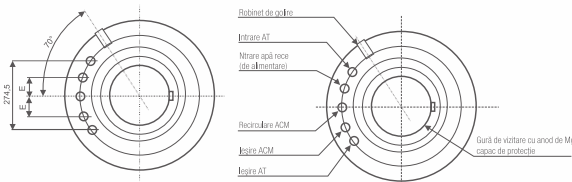
Possibilitate de recirculare ACM la fiecare tip.

De sol 0,6 MPa
racorduri în partea superioară a boilerului, fără flanșă laterală

OKC 100 NTR/HV, OKC 125 NTR/HV, OKC 160 NTR/HV



Tip	OKC 100 NTR/HV	OKC 125 NTR/HV	OKC 160 NTR/HV
A	815	980	1018
B	851	1016	1054
C	104	104	129,5
D	524	524	584
E	75,5	75,5	73,5



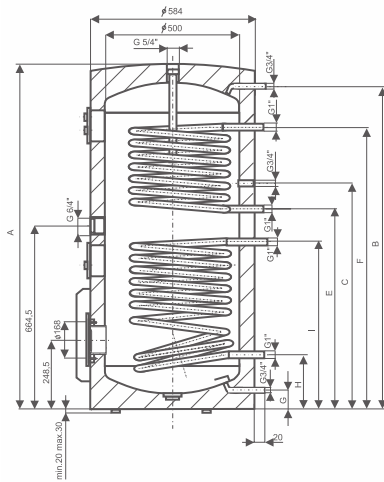
Tip		OKC 100 NTR/HV	OKC 125 NTR/HV	OKC 160 NTR/HV
Volum	l	95	120	160
Greutate	kg	70	77	81
Suprafata serpentinei	m ²	1		
Presiunea maximă în rezervor (ACM)	MPa	0,6		
Presiunea maximă în serpentină (AT)	MPa	1		
Intrare ACM	Js	3/4"		
Intrare AT	Js	1"		
Temperatura de lucru	°C	până la 80		
Temperatura recomandată pentru ACM	°C	60		
Tensiunea de alimentare		1 PEN AC 230 V / 50 Hz		
Putere nominală AT				
la temperatura de 80°C și debit 720 l/h	W	24000		
Timpu de încălzire de la 10°C la 60°C	min	14	17	23
Clasa de protecție electrică		IP 44		
Pierderi de căldură	kW/24h	0,9	1,1	1,39

BOILERE INDIRECTE

De sol 0,6 MPa
cu flanșă laterală

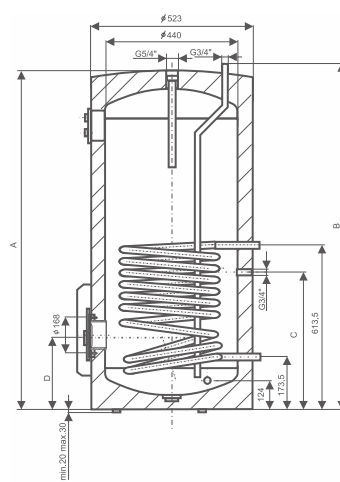
OKC 100 NTR/BP, OKC 125 NTR/BP, OKC 160 NTR/BP
OKC 200 NTR/BP, OKC 250 NTR/BP, OKC 300 NTR/BP
OKC 200 NTRR/BP, OKC 250 NTRR/BP, OKC 300 NTRR/BP

OKC 200 NTRR/BP, OKC 250 NTRR/BP



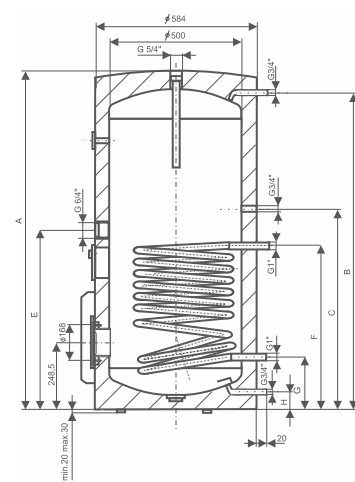
Tip	OKC 200 NTRR/BP	OKC 250 NTRR/BP
A	1328	1508
B	1264,5	1448,5
C	844,5	1048,5
E	694,5	878,5
F	1134,5	1318,5
G	64,5	68,5
H	194,5	198,5
I	634,5	638,5

OKC 100 NTR/BP, OKC 125 NTR/BP



Tip	OKC 100 NTR/BP	OKC 125 NTR/BP
A	815	980
B	869	1040
C	517	523
D	229	246

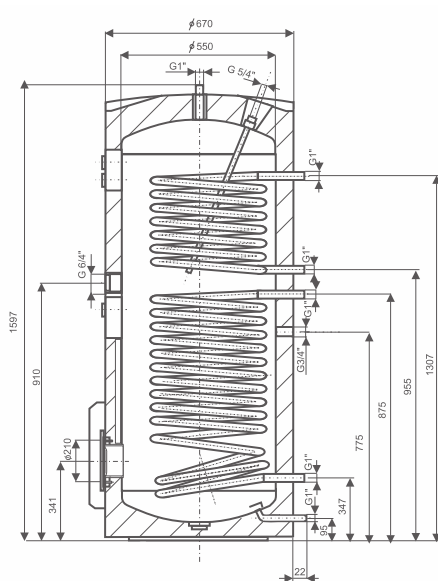
OKC 160 NTR/BP, OKC 200 NTR/BP, OKC 250 NTR/BP



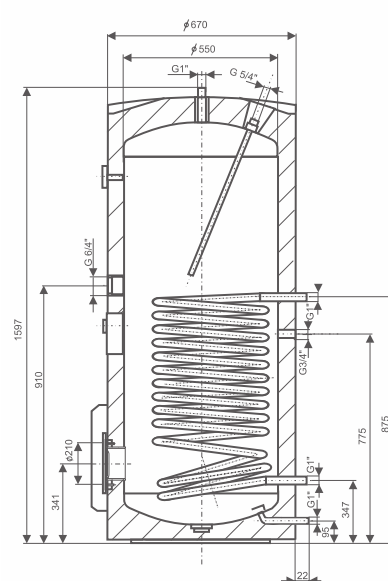
Tip	OKC 160 NTR/BP	OKC 200 NTR/BP	OKC 250 NTR/BP
A	1018	1328	1508
B	952	1264,5	1448,5
C	509	844,5	1048,5
E	-	664,5	664,5
F	634,5	634,5	638,5
G	194,5	194,5	198,5
H	64,5	64,5	68,5

Tipurile OKC 100, 125, 160, NTR/BP nu sunt prevăzute cu racordul de intrare G 6/4".

OKC 300 NTRR/BP



OKC 300 NTR/BP



Pentru fiecare tip este posibilă procurarea unei flanșe cu element încălzitor ceramic din gama TPK a accesoriilor.

Posibilitate de recirculare ACM la fiecare tip.



Tip		OKC 100 NTR/BP	OKC 125 NTR/BP	OKC 160 NTR/BP	OKC 200 NTR/BP	OKC 200 NTRR/BP	OKC 250 NTR/BP	OKC 250 NTRR/BP	OKC 300 NTR/BP	OKC 300 NTRR/BP
Volum	l	95	120	160	200	195	250	245	302	295
Greutate	kg	63	70	81	95	115	105	125	125	135
Presiunea de lucru în rezervor	MPa	0,6	0,6	0,6	0,6	0,6	0,6	0,6	0,6	0,6
Presiunea de lucru AT	MPa	1	1	1	1	1	1	1	1	1
Temperatura maximă AT	°C	110	110	110	110	110	110	110	110	110
Temperatura maximă ACM	°C	80	80	80	80	80	80	80	80	80
Suprafața de încălzire a serpentinei inferioare	m ²	1	1	1	1	1	1	1	1,5	1,5
Suprafața de încălzire a serpentinei superioare	m ²	-	-	-	-	1	-	1	-	1
Putere serpentină inferioară/superioară	kW	24	24	24	24	2x24	24	2x24	45	45/27
Debit ACM SJ/SS*	l/h	610	610	610	670	670/650 **1080	670	670/650 **1080	1100	1100/760
Temp de încălzire de la 10sC la 60sC cu serpentină*	min	14	18	23	28	28/16	36	36/20	24	24/16
Temp de încălzire de la 10sC la 60sC cu 2,2kW	ore	3	3,5	4,5	5,5	5,5	7	7	8,5	8,5
Temp de încălzire de la 10sC la 60sC cu 3-6kW	ore	-	-	-	-	-	-	-	6-3	6-3
Clasa de protecție electrică						IP 44				
Pierdere de căldură	kW/24h	0,9	1,05	1,39	1,4	1,4	1,72	1,72	1,86	1,86

* ACM la 45°C

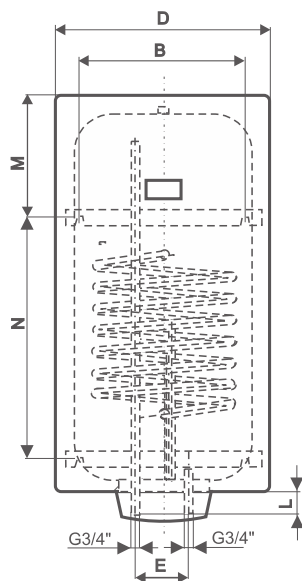
SJ serpentină inferioară, SS serpentină superioară

** Serpentine legate în serie

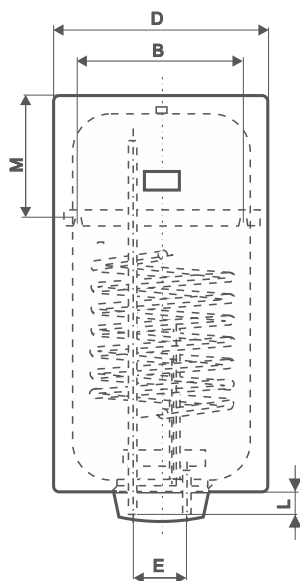
BOILERE INDIRECTE

De perete cu montare verticală 0,6 MPa - suprafața serpentinei 0,41m²
De perete cu montare verticală 0,6 MPa - suprafața serpentinei 1m²

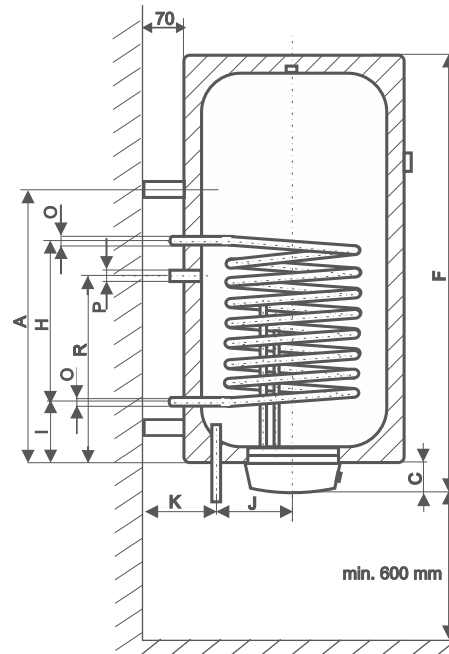
OKC 80 NTR/Z
OKC 100 NTR/Z, OKC 125 NTR/Z, OKC 160 NTR/Z
OKC 200 NTR/Z



Set fixare superior și inferior
160l, 200l
bolțuri de fixare.



Set fixare superioară cu colier
80l, 100l, 125l
bolțuri de fixare.



Tip	OKC 80 NTR/Z	OKC 100 NTR/Z	OKC 125 NTR/Z	OKC 160 NTR/Z	OKC 200 NTR/Z
A	547	568	733	730	730
B	450	450	450	450	450
C	81	81	81	81	81
D	523	523	523	584	584
E	100	100	100	100	100
F	760	905	1070	1100	1300
H	290	440	440	440	440
I	148	198	198	180	180
J	160	160	160	192	192
K	170	170	170	170	170
L	55	55	55	75	75
M	132	256	256	288	488
N	-	-	-	600	600
O	G3/4"	G1"	G1"	G1"	G1"
P	-	G3/4"	G3/4"	G3/4"	G3/4"
R	-	488	488	494	830

Verificați dimensiunile B și N înainte de a găuri perete pentru șuruburile de fixare.

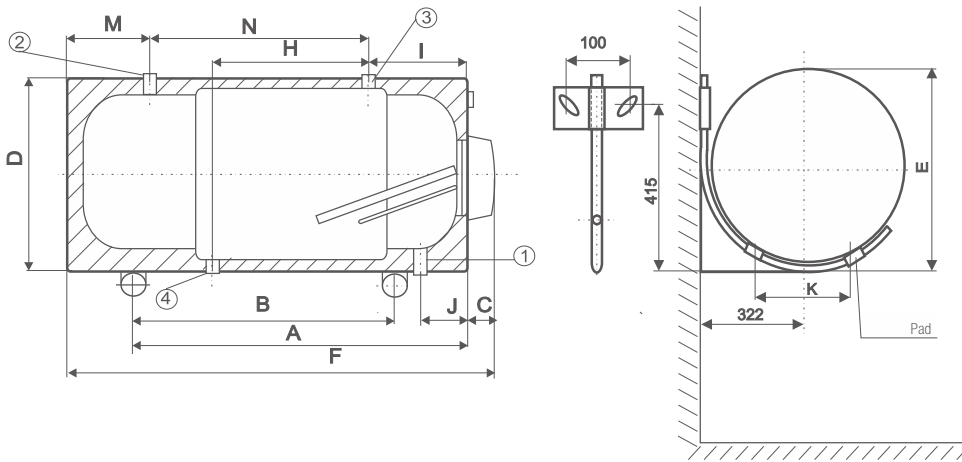
Posibilitate de recirculare ACM la fiecare tip.

Tip		OKC 80 NTR/Z	OKC 100 NTR/Z	OKC 125 NTR/Z	OKC 160 NTR/Z	OKC 200 NTR/Z
Volum	l	75	95	120	160	200
Greutate	kg	51	62	71	81	90
Suprafața serpentinei	m ²	0,41	1	1	1	1
Presiunea maxim admisibilă în rezervor	MPa	0,6				
Presiunea maxim admisibilă în serpentină	MPa	1				
Racord intrare ACM	Js	3/4"				
Racord intrare AT	Js	3/4"	1"	1"	1"	1"
Gama de temperatură ACM	°C	până la 80				
Temperatura recomandată ACM	°C	60				
Clasa de protecție electrică		IP 45				
Tensiune de alimentare		1 P-EN AC 230 V / 50 Hz				
Putere nominală al AT						
la temperatura de 80°C și debit 720 l/h	W	7000	24000	24000	24000	24000
Timp de încălzire de la 10°C la 60 °C	min	40	15	18	23	29
Pierderi de temperatură	kW/24h	0,71	0,9	1,1	1,39	1,4

BOILERE INDIRECTE

Horizontal 0,6 MPa - suprafața serpentinei 0,55 m²
Horizontal 0,6 MPa - suprafața serpentinei 0,75 m²

OKCV 125 NTR
OKCV 160 NTR, OKCV 180 NTR, OKCV 200 NTR



Toate racordurile de intrare și ieșire sunt de 3/4" filet interior

- ① Racord de intrare ACM (ACM - apă caldă menajeră)
- ② Racord ieșire ACM
- ③ Racord intrare AT
- ④ Racord ieșire AT

Tip	OKCV 125 NTR	OKCV 160 NTR	OKCV 180 NTR	OKCV 200 NTR
A	829	855	855	870
B	600	600	600	600
C	81	81	81	81
D	523	584	584	584
E	555	616	616	616
F	1070	1100	1200	1300
H	340	440	440	440
I	261	294	294	294
J	161	180	180	180
K	200	240	240	240
M	288	207	254	254
N	440	518	571	671

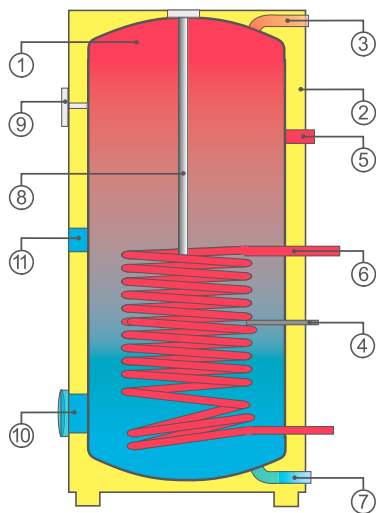


Tip		OKCV 125 NTR	OKCV 160 NTR	OKCV 180 NTR	OKCV 200 NTR
Volum	l	125	160	180	200
Greutate	kg	68	80	85	90
Suprafața serpentinei	m ²	0,55	0,75	0,75	0,75
Presiunea maxim admisibilă în rezervor	MPa	0,6			
Presiune maxim admisibilă în serpentină	MPa	0,4			
Racord intrare ACM	Js	3/4"			
Racord intrare AT	Js	3/4"			
Temperatura de lucru	°C	până la 80			
Temperatura recomandată pentru ACM	°C	60			
Clasa de protecție electrică		IP 44			
Tensiunea de alimentare		1 PE-N AC 230 V / 50 Hz			
Puterea termică la temperatura de 80°C și debit 310 l/h	W	8000	11000	11000	11000
Timp de încălzire de la 10°C la 60°C	min	50	50	60	80
Pierderi de căldură	kW/24h	1,09	1,39	1,26	1,4

BOILERE INDIRECTE

De sol 1 MPa

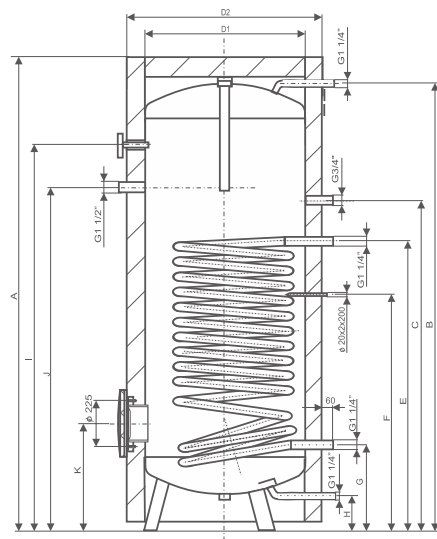
OKC 300 NTR/1MPa, OKC 400 NTR/1MPa, OKC 500 NTR/1MPa
OKC 750 NTR/1MPa, OKC 1000 NTR/1MPa



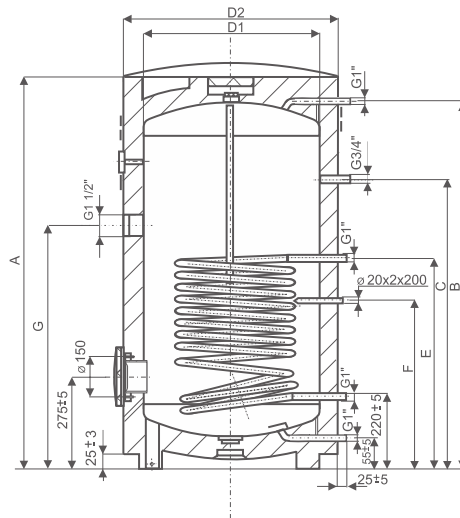
Boilere de sol cu preparare indirectă a apei calde menajere, din seriile OKC NTR

- 1 Rezervor din oțel smălțuit
- 2 Carcasă exterioră
- 3 Racord ieșire ACM
- 4 Teaca senzorului de temperatură
- 5 Recirculare
- 6 Serpentină tubulară
- 7 Racord intrare apă rece
- 8 Anod de magneziu
- 9 Termometru
- 10 Teaca elementului încălzitor Cură de vizitare și curățare
- 11 Teaca elementului de încălzire auxiliar

OKC 750 NTR/1MPa
OKC 1000 NTR/1MPa



OKC 300 NTR/1MPa, OKC 400 NTR/1MPa, OKC 500 NTR/1MPa



Tip	OKC 300 NTR/1MPa	OKC 400 NTR/1MPa	OKC 500 NTR/1MPa
A	1294	1591	1921
B	1226	1523	1853
C	918	1111	1264
D1	597	597	597
D2	701,5	701,5	701,5
E	720	909	965
F	547,5	684	695
G	755	957	1040

Tip	OKC 750 NTR/1MPa	OKC 1000 NTR/1MPa
A	2010	2030
B	1886	1900
C	1417	1490
D1	750	850
D2	910	1010
E	1314	1324
F	1076	1088
G	288	296
H	104	103
I	1643	1671
J	1375	1375
K	378	386

În cazul tipurilor OKCE 750, 1000 NTR/1MPa izolația termică este livrată separat și trebuie montată la instalare.

Posibilitate de recirculare ACM la fiecare tip.

Pentru tipurile OKCE 400, 500 NTR/1MPa poate fi folosit un element încălzitor din seria R, pentru tipurile OKCE 750, 1000 NTR/1MPa pot fi folosite elemții din seria SE, iar în cazul în care acestea sunt echipate cu o reducție 255/150 se poate folosi și un element încălzitor din seria R.

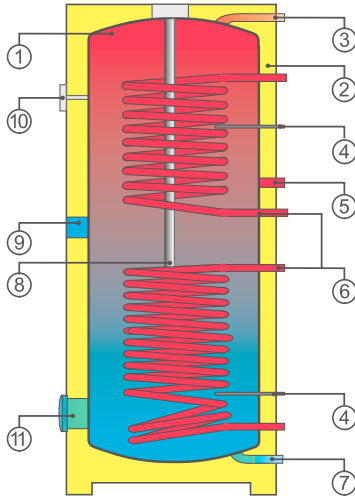
Tip		OKC 300 NTR/1MPa	OKC 400 NTR/1MPa	OKC 500 NTR/1MPa	OKC 750 NTR/1MPa	OKC 1000 NTR/1MPa
Volumul rezervorului	l	300	390	485	719	955
Diametru	mm	701,5	701,5	701,5	910	1010
Greutate	kg	120	145	175	273	337
Presiunea max. de lucru a ACM	MPa	1	1	1	1	1
Presiunea max. de lucru a AT	MPa	1	1	1	1	1
Temperatura max. a AT	°C	110	110	110	110	110
Temperatura ACM	°C	95	95	95	95	95
Suprafata serpentinei	m ²	1,45	1,8	1,9	3,25	3,55
Uteera serpentinei	kW	48	57	65	99	110
Coefficientul de putere a serpentinei, conform DIN 4708	NL	8,4	15,2	19,1	30,5	38,8
Debit ACM	l/h	1180	1395	1590	2437	2712
Pierderi de căldură	kW/24h	1,68	2	2,3	3,6	3,9

* ACM apă caldă menajeră la 45°C

BOILERE INDIRECTE CU SERPENTINĂ DUBLĂ

De sol 1 MPa
Cu serpentină dublă

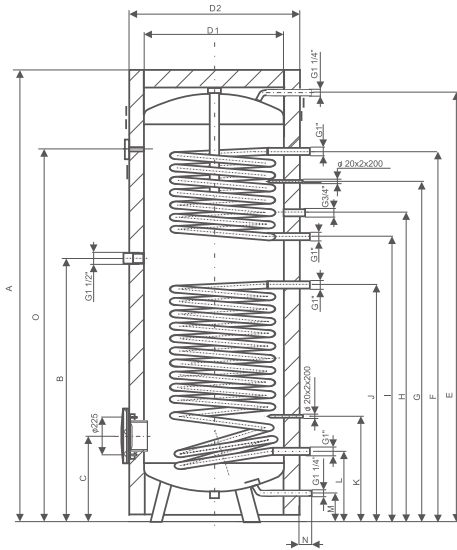
OKC 300 NTRR/1MPa, OKC 400 NTRR/1MPa, OKC 500 NTRR/1MPa
OKC 750 NTRR/1MPa, OKC 1000 NTRR/1MPa



Boilere de sol indirecte OKC NTRR

- 1 Rezervor din oțel smălțuit
- 2 Carcasă exterioară
- 3 Racord ieșire ACM
- 4 Teaca senzorului de temperatură
- 5 Recirculare
- 6 Serpentină (tubulară)
- 7 Racord intrare apă rece
- 8 Anod de magneziu
- 9 Racord element încălzitor auxiliar
- 10 Termometru
- 11 Teaca elementului de încălzire gură de vizitare și curățare

OKC 750 NTRR/1MPa, OKC 1000 NTRR/1MPa

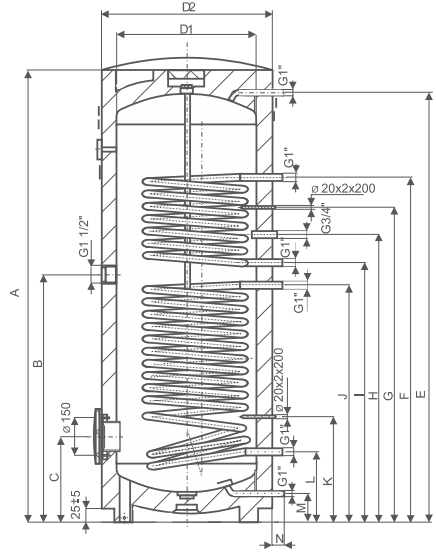


În cazul tipurilor OKC 750, 1000 NTRR/1MPa izolația termică este livrată separat și trebuie montată la instalare.

Posibilitate de recirculare ACM la fiecare tip.

Pentru tipurile OKC 400, 500 NTRR/1MPa poate fi folosit un element încălzitor din seria R, pentru tipurile OKC 750, 1000 NTRR/1MPa pot fi folosite elementele din seria SE, iar în cazul în care acestea sunt echipate cu o reducere 255/150 se poate folosi și un element încălzitor din seria R.

OKC 300 NTRR/1MPa, OKC 400 NTRR/1MPa
OKC 500 NTRR/1MPa



Tip	OKC 300 NTRR/1MPa	OKC 400 NTRR/1MPa	OKC 500 NTRR/1MPa
A	1794	1591	1921
B	1014	957	1040
C	324	275	275
D1	500	597	597
D2	600	701.5	701.5
E	1725	1523	1853
F	1424	1354	1604
G	1289	1223	1409
H	1179	1111	1264
I	1064	1006	1114
J	964	909	965
K	403	369	380
L	254	220	220
M	90	55	55
N	38	25	25

Tip	OKC 750 NTRR/1MPa	OKC 1000 NTRR/1MPa
A	1998	2025
B	1005	1025
C	378	387
D1	750	850
D2	910	1010
E	1887	1905
F	1467	1423
G	1332	1333
H	1242	1243
I	1151	1153
J	830	884
K	402	411
L	288	297
M	99	103
N	55	45
O	1643	1672

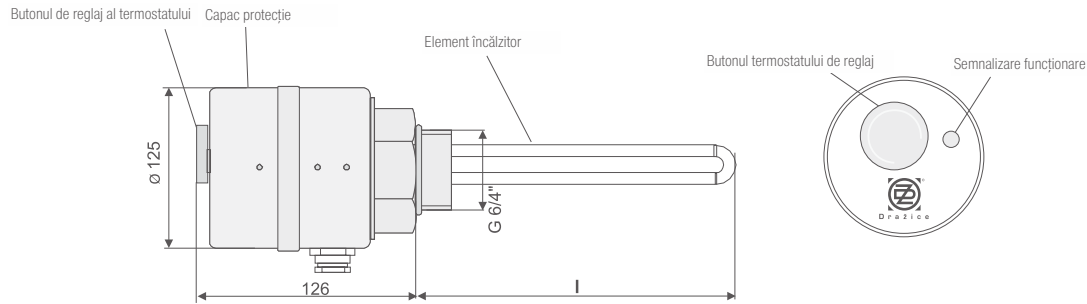
Tip		OKC 300 NTRR/1MPa	OKC 400 NTRR/1MPa	OKC 500 NTRR/1MPa	OKC 750 NTRR/1MPa	OKC 1000 NTRR/1MPa
Volumul rezervorului	l	292	380	470	731	958
Diametru	mm	600	701.5	701.5	910	1010
Greutate	kg	130	185	215	260	323
Presiune de lucru ACM	MPa	1	1	1	1	1
Presiune de lucru AT	MPa	1	1	1	1	1
Temperatura maximă AT	°C	110	110	110	110	110
Temperatura ACM	°C	95	95	95	95	95
Suprafața de încălzire a serpentinei superioare	m²	0,8	1,05	1,3	1,17	1,12
Suprafața de încălzire a serpentinei inferioare	m²	1,55	1,8	1,9	1,93	2,45
Puterea serpentinei superior/ inferior	kW	45/27	51/31	58/40	60/33	76/32
Coefficient putere serpentină superioară, conform DIN 4708	NL	2,5	5,7	8,9	6,2	7,1
Coefficient putere serpentină inferioară, conform DIN 4708	NL	4,1	9,4	14,7	21	26
Debit ACM serpentină superioară	l/h	1170	1250	1580	1458	1866
Debit ACM serpentină inferioară	l/h	630	740	960	815	776
Pierderi de căldură	kW/24h	1,68	2	2,3	3,6	3,9

* ACM apă caldă menajeră la 45°C



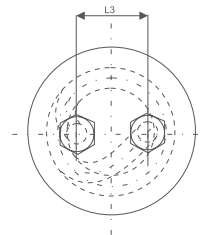
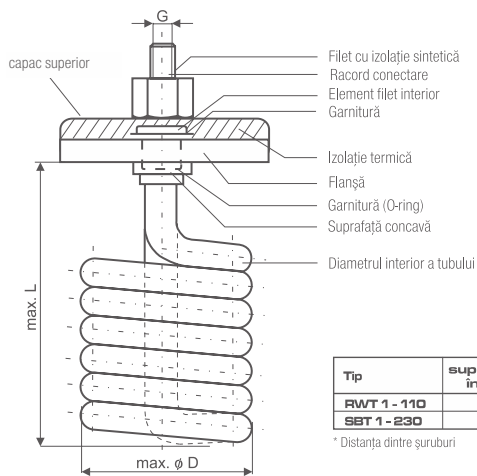
Elemente de încălzire din seria
TF 6/4" – montare prin înfiletare

TJ 6/4" - 2, TJ 6/4" - 2,5, TJ 6/4" - 3,3
TJ 6/4" - 3,75, TJ 6/4" - 4,5, TJ 6/4" - 6
TJ 6/4" - 7,5, TJ 6/4" - 9



Tip	Putere kW	Alimentare	Timp de încălzire de		Clasa de protecție electrică	Domeniu de reglaj °C	Lungimea elementului încălzitor mm
			la 10°C la 60°C	la 35°C la 60°C			
TJ 6/4" - 2	2	1 PE-N AC 230 V / 50 Hz	4,5	2,2	IP 45	0 - 75	350
TJ 6/4" - 2,5	2,5	1 PE-N AC 230 V / 50 Hz	4	2			360
TJ 6/4" - 3,3	3,3	3 PE-N AC 400 V / 50 Hz	2,7	1,5			330
TJ 6/4" - 3,75	3,75	3 PE-N AC 400 V / 50 Hz	2,3	1,2			350
TJ 6/4" - 4,5	4,5	3 PE-N AC 400 V / 50 Hz	2	1			400
TJ 6/4" - 6	6	3 PE-N AC 400 V / 50 Hz	1,5	0,7			520
TJ 6/4" - 7,5	7,5	3 PE-N AC 400 V / 50 Hz	1,3	0,6			580
TJ 6/4" - 9	9	3 PE-N AC 400 V / 50 Hz	1	0,5			610

Serpentină tubulară, încorporată, seriile RWT, SBT
RWT 1 - 110 numai pentru OKC 300, 400, 500 NTR, NTRR / 1MPa
SBT 1 - 230 numai pentru OKC 750, 1000 NTR, NTRR / 1MPa

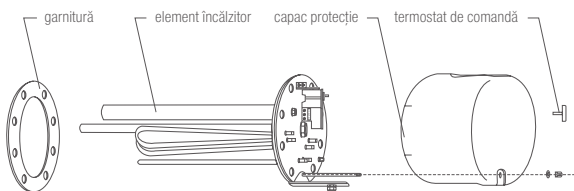
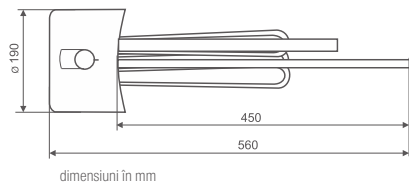


Tip	suprafața de încălzire	Mărimea flanșei	D (mm)	L (mm)	Montare cu șuruburi	L3 (mm)
RWT 1 - 110	1,1	150	105	500	G3/4"	60
SBT 1 - 230	2,3	225	170	540	G1"	70

* Distanța dintre șuruburi

Flanșă cu element de încălzire electric încorporat din seriile R și SE numai pentru OKC 300 - 1000 NTR, NTRR/1MPa și pentru OKCE 400 - 1000 S/1MPa

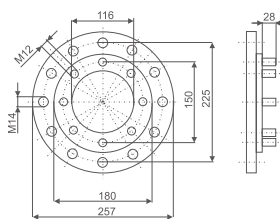
**REU 18 - 2,5, RDU 18 - 2,5, RDU 18 - 3
RDU 18 - 3,8, RDU 18 - 5, RDU 18 - 6
RDW 18 - 7,5, RDW 18 - 10
RSW 18 - 12, RSW 18 - 15
SE 377, SE 378**



Tip	Putere	Alimentare	Lungimea elementului de încălzire	Clasa de protecție electrică
	kW		mm	
REU 18 - 2,5	2,5	1 PE-N AC 230 V / 50 Hz	450	IP 24
RDU 18 - 2,5	2,5	3 PE-N AC 400 V / 50 Hz	450	IP 24
RDU 18 - 3	3	3 PE-N AC 400 V / 50 Hz	450	IP 24
RDU 18 - 3,8	3,8	3 PE-N AC 400 V / 50 Hz	450	IP 24
RDU 18 - 5	5	3 PE-N AC 400 V / 50 Hz	450	IP 24
RDU 18 - 6	6	3 PE-N AC 400 V / 50 Hz	500	IP 24
RDW 18 - 7,5	7,5	3 PE-N AC 400 V / 50 Hz	500	IP 24
RDW 18 - 10	10	3 PE-N AC 400 V / 50 Hz	500	IP 24
RSW 18 - 12	12	3 PE-N AC 400 V / 50 Hz	500	IP 24
RSW 18 - 15	15	3 PE-N AC 400 V / 50 Hz	500	IP 24
SE 377*	8,0/11/16	3 PE-N AC 400 V / 50 Hz	500	IP 24
SE 378*	9,5/14/19	3 PE-N AC 400 V / 50 Hz	500	IP 24

*Numai pentru boilere de 750 și 1000 l
Tipurile REU, RDU, RDW și RSW pot fi utilizate în boilere de 750 și 1000 l care dispun de o reducere 225/150.

Reducție 225/150



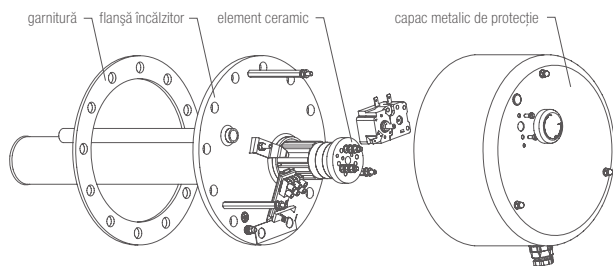
Volum	Mărimea flanșei*	Timp de încălzire de la 10 °C la 60 °C									
		8	6	5	4	3	2,5	2	1,5	1	
300	flanșă ø150	RDU 18 - 2,5	RDU 18 - 3	RDU 18 - 3,8	RDU 18 - 5	RDU 18 - 6	RDW 18 - 7,5	RDW 18 - 10	RSW 18 - 12	RSW 18 - 15	
	racord 6/4"			TJ 6/4" - 2	TJ 6/4" - 2,5	TJ 6/4" - 3,3	TJ 6/4" - 3,75	TJ 6/4" - 4,5	TJ 6/4" - 6	TJ 6/4" - 7,5	
400	flanșă ø150	RDU 18 - 3	RDU 18 - 3,8	RDU 18 - 5	RDU 18 - 6	RDW 18 - 7,5	RDW 18 - 10	RSW 18 - 12	RSW 18 - 15		
	racord 6/4"			TJ 6/4" - 2	TJ 6/4" - 2,5	TJ 6/4" - 3,3	TJ 6/4" - 3,75	TJ 6/4" - 4,5	TJ 6/4" - 6	TJ 6/4" - 7,5	
500	flanșă ø150	RDU 18 - 3,8	RDU 18 - 5	RDU 18 - 6	RDW 18 - 7,5	RDW 18 - 10	RSW 18 - 12	RSW 18 - 15			
	racord 6/4"			TJ 6/4" - 2	TJ 6/4" - 2,5	TJ 6/4" - 3,3	TJ 6/4" - 3,75	TJ 6/4" - 4,5	TJ 6/4" - 6	TJ 6/4" - 7,5	

Volum	Mărimea flanșei*	Timp de încălzire de la 10 °C la 60 °C					
		8	6	5	4	3	2,5
750	flanșă ø150	RDU 18 - 6	RDW 18 - 7,5	RDW 18 - 10	RSW 18 - 12	RSW 18 - 15	
	flanșă ø225		SE 377 - 8	SE 378 - 9,5	SE 377 - 11	SE 378 - 14	SE 377 - 16
	racord 6/4"		TJ 6/4" - 3,3	TJ 6/4" - 3,75	TJ 6/4" - 4,5	TJ 6/4" - 6	TJ 6/4" - 7,5
1000	flanșă ø150	RDW 18 - 7,5	RDW 18 - 10	RSW 18 - 12	RSW 18 - 15		
	flanșă ø225		SE 377 - 8	SE 378 - 9,5	SE 377 - 11	SE 378 - 14	SE 377 - 16
	racord 6/4"		TJ 6/4" - 3,75	TJ 6/4" - 4,5	TJ 6/4" - 6	TJ 6/4" - 7,5	TJ 6/4" - 9

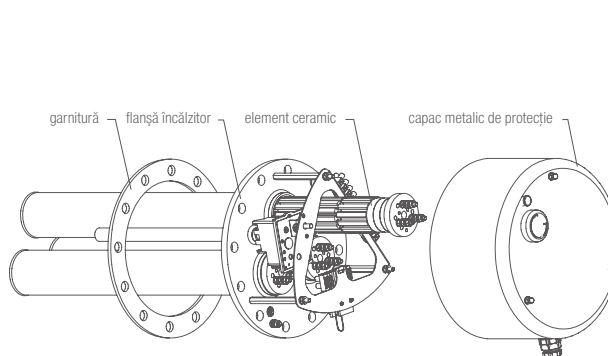
*Distanța dintre șuruburi
Timpul de încălzire pentru unitățile TJ este calculat pentru 1/2 din volumul boilerului.

Element electric de încălzire TPK 168 - 8/2,2kW - pentru volumele 100 - 250 l
Element electric de încălzire TPK 210 - 12/2,2kW - pentru volumele 300 l
Element electric de încălzire TPK 210 - 12/3,6kW - pentru volumele 300 l

TPK 168 - 8



TPK 210 - 12



Tip	Putere	Alimentare	Lungimea elementului de încălzire	Clasa de protecție electrică
	kW		mm	
TPK 168 - 8/2,2kW	2,2	1 PE-N AC 230 V / 50 Hz	440	IP 44
TPK 210 - 12/2,2kW	2,2	1 PE-N AC 230 V / 50 Hz	450	IP 44
TPK 210 - 12/3,6kW	3 - 4 - 0 - 6	3 PE-N AC 400 V / 50 Hz	450	IP 44

DZD Drazice, s.r.o.

este unul dintre cei mai importanți producători de echipamente termice din Republica Cehă, cu o tradiție de peste 40 de ani în domeniu. Compania fabrică boilere cu volume de 20, 50, 80, 100, 125, 160, 180, 200, 250, 300, 400, 500, 750 și 1000 l, electrice și mixte, de sol și de perete, destinate montării verticale sau orizontale. În gama de produse oferite de firma DZD sunt incluse și boilerele stativ indirecte (cu serpentină), cu volume de 100, 125, 160, 200, 250, 300, 400, 500, 750 și 1000l, cu puteri cuprinse între 24 și 110 kW. Datorită tehnologiei avansate, respectiv izolației din poliuretan utilizate, produsele se caracterizează prin pierderi reduse de căldură și funcționare economică. Vopseaua și tehnologia utilizată pentru vopsirea suprafeței exterioare este ecologică, fără efecte negative asupra mediului. Rezervorul este confecționat din tablă din oțel special cu o disponibilitate ridicată la smălțuire, suprafața interioară fiind protejată împotriva coroziunii prin smălțuire la 850°C.

Calitatea superioară a produselor DZD se datorează sistemului modern de proiectare, experienței și tehnologiilor avansate utilizate în producție. Datorită soluțiilor tehnice de ultimă generație, respectiv calității materialelor folosite DZD – Drazice, s.r.o. se pot mândri cu o rată minimă al defectărilor și o durată de viață ridicată a produsului. Toate produsele sunt echipate cu elemente de control și siguranță, care contribuie la o funcționare sigură și de lungă durată.

Avantajele boilerelor DZD

Elementul ceramic de încălzire electrică nu este în contact direct cu apa, el fiind montat într-o teacă din oțel în interiorul boilerului. Rezervorul și teaca sunt fabricate din același material ceea ce împiedică formarea unei pile galvanice și coroziune electrochimică. Sistemul ceramic folosit permite utilizarea echipamentelor și în condiții de apă cu caracteristici foarte agresive. Orificiile de curățare permit îndepărtarea sedimentelor și a pietrei acumulate în interiorul rezervorului. Izolația termică (material fără freoni) de o grosime de 42-60mm ajută la reducerea semnificativă a pierderilor de căldură. Boilerele de perete pot fi montate în băi, deasupra vanei, în conformitate cu standardele în vigoare și a clasei de protecție electrică IP 45. Setarea temperaturii apei cu ajutorul termostatului de comandă, reglabil din exteriorul boilerului, oferă utilizării acestuia un plus de confort. Anodul de magneziu reprezintă o protecție suplimentară împotriva coroziunii.

Avantajele utilizării boilerelor indirecte

- Încălzirea rapidă a apei calde menajere;
- Un control precis, exact al temperaturii apei calde menajere;
 - Montaj ușor, racordare simplă la cazan;
- Cele două serpentine permit conectarea simultană a boilerului la două surse de agent termic sau prin interconectarea lor se poate crește suprafața serpentinei;
 - Posibilitatea de recirculare a apei calde menajere;
- Posibilitatea montării unui element încălzitor la partea de mijloc sau cea inferioară a boilerului;
- Opțional, posibilitatea instalării unui schimbător de căldură suplimentar la flanșa interioară a boilerului.

Boilerele DZD permit:

- reglarea temperaturii de lucru între 7-77°C
- controlul și vizualizarea temperaturii ACM
 - protecția împotriva supraîncălzirii
 - protecția antiîngheț
 - pierderi reduse de căldură
 - asigurarea unui consum simultan ACM la mai mulți robineti
- încălzirea apei utilizând energie electrică la un tarif special (reduc), de noapte

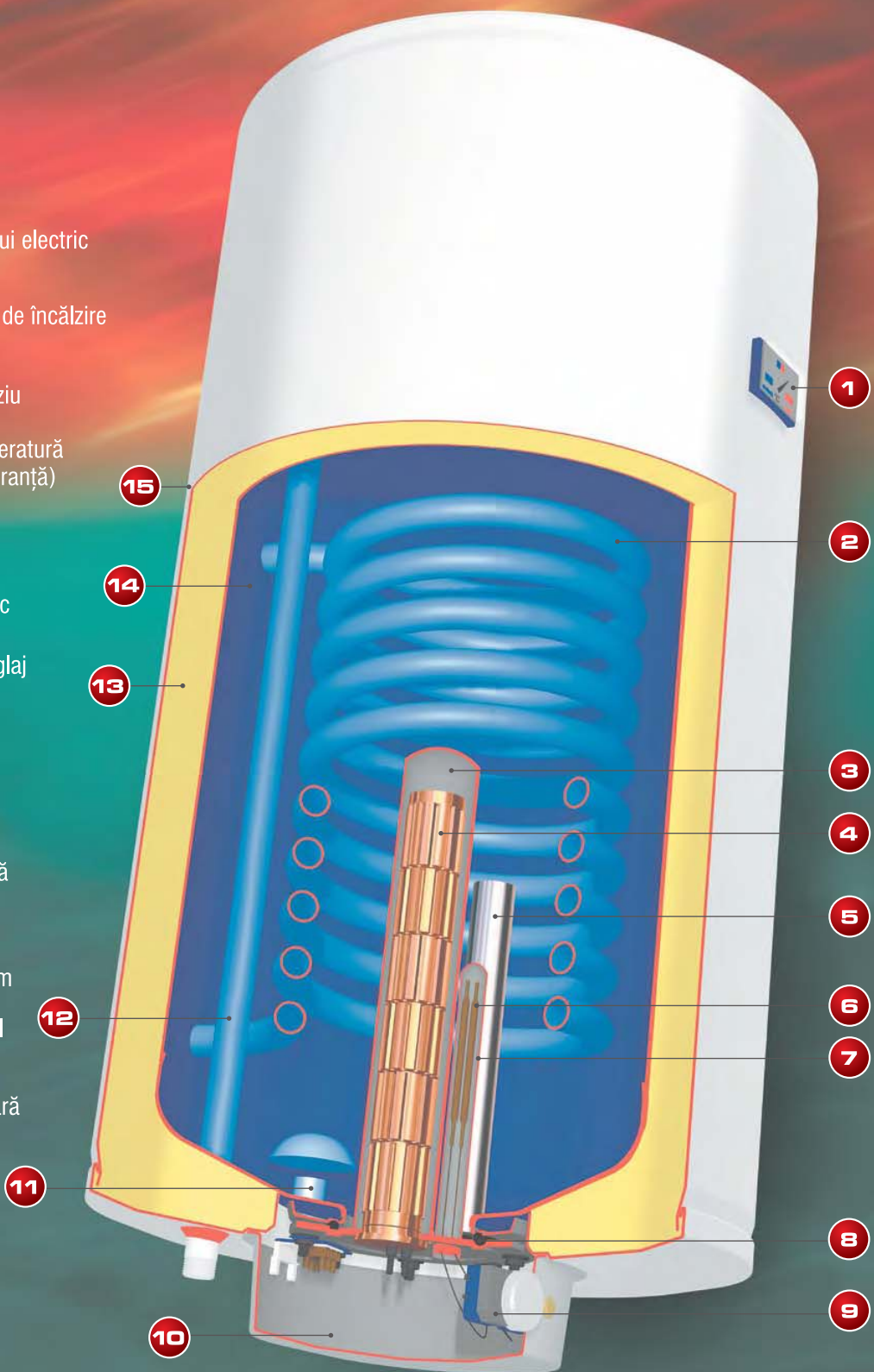
Utilizare

Boilerele DZD sunt destinate utilizării în case, apartamente, restaurante și pretutindeni unde există necesitatea încălzirii apei la costuri reduse. Boilerele de 20l pot încălzi apa rapid și nu trebuie subestimate nici în cazul în care se cere încălzirea repetată a apei. Acest lucru se poate întâmpla în cazul restaurantelor, a bucătărilor, etc. Boilerele mixte oferă posibilitatea utilizării a două surse de energie (de exemplu agentul termic de la o centrală și energie electrică), ceea ce ajută la reducerea costurilor legate de consumul de energie electrică. Boilerele indirecte sunt utilizate în special în combinație cu o sursă alternativă de energie, cum ar fi: centralele termice pe gaz, sistemele solare sau pompele de încălzire. Ele pot asigura cantitatea necesară de apă caldă menajeră chiar și unui bloc întreg, având mai multe apartamente, centre de afaceri, restaurante etc. În cazul unui consum ridicat de apă caldă, boilerele încălzesc apa în continuu, funcționând mai mult ca un echipament de preparare instantanee a apei.

Garanție
Pentru corpul boilerului se asigură o garanție de 5 ani, respectiv 2 ani pentru componentele electrice.

7 (Z) DRAŽICE

- 1 Termometru
- 2 Serpentină
- 3 Teaca elementului electric de încălzire
- 4 Element electric de încălzire (ceramic)
- 5 Anod de magneziu
- 6 Senzori de temperatură (de reglaj și siguranță)
- 7 Teaca senzorilor de temperatură
- 8 Garnitură cauciuc
- 9 Termostat de reglaj și siguranță
- 10 Capac protecție
- 11 Intrare apă rece cu distribuitor
- 12 Racord ieșire apă caldă menajeră
- 13 Izolație termică poliuretan 42 mm
- 14 Rezervor din oțel smălțuit
- 15 Carcasă exterioară



Boilere